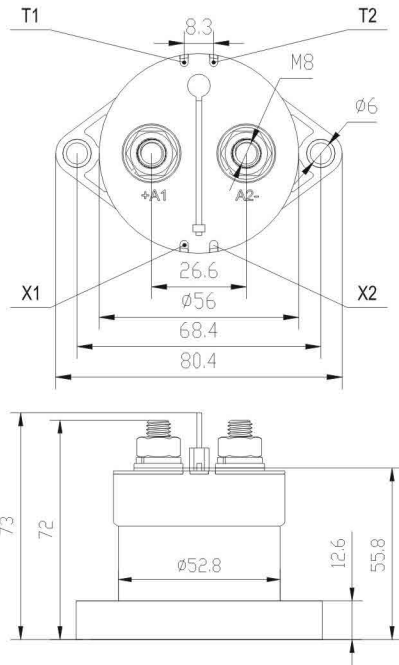
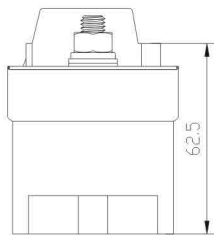
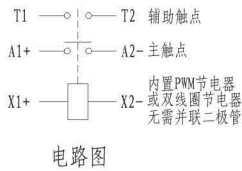


高压陶瓷密封直流接触器-150A 电源开关 符合ROHS标准



产品特点:

- 陶瓷焊接, 工作温度高-采用了与太空项目相同的先进技术, 降低了在通过过电流时的着火或热熔化的风险。
- 完全密封-设计符合UL1604标准第2组I级和2级及用于危险场所的3级标准, 短时浸水达30分钟的IP67标准, 外部阻燃的SAE J1171标准, 在可燃气体中阻燃的ISO8846标准。
- 高效线圈-可选择带PWM或双线圈节电器的线圈, 降低线圈消耗功率, 接触器可以在极低功耗下保持激励状态。
- 无暴露的线圈电路-国力的GL150的节电电路完全密封, 产品可以在任何环境, 甚至水下工作。
- 完全符合ROHS要求-完全符合ROHS要求, 对环境更友好。

产品安装:

- 固定产品-采用公制M5螺钉或英制10号螺钉, 锁紧力矩1.7-4Nm
- 大功率连接端-M8X1.25螺钉、螺母、垫圈, 锁紧力矩9-10Nm

●产品参数表

项目	参数
触点形式(主)	单刀单掷-常开
额定工作电压范围	12-750VDC
额定工作电流	150A(使用1/0号电缆-导体截面积53 mm ²)
极限通电电流(1次)	1秒钟1200A, 60秒300A, 600秒200A 参见 图2、触点电流承载能力
负载通断寿命	见 图1、不同电压下的阻性负载寿命
最大切断电流	1000A@320VDC, 1次
接触电阻 额定电流下最大值 150A电流下典型值	0.4mΩ 0.3mΩ
机械寿命	300, 000次
动作时间, 25℃时 闭合(最大值, 包括回跳) 闭合(典型值, 包括回跳) 回跳(最大值) 释放时间, 包括断开最大负载电流下的电弧时间2/	20ms 13 ms 7 ms 12 ms
辅助触点形式	单刀单掷-常开(辅助触点与主触点机械连锁)
辅助触点负载额定值	2A@24VDC
辅助触点最小负载	100mA@8V
500VDC条件下绝缘电阻	100 MΩ (寿命试验后为50 MΩ)
海平面条件下介质耐压(漏电流小于1mA)	2500 VRMS
冲击 11ms锯齿波或正弦波	20G's
振动, 正弦波(10-2000Hz 峰值)	20G's
工作环境温度范围	-55-85℃
储存环境温度范围	-55℃-125℃
重量, 典型值	0.38kg(不含螺母及垫圈)

●不同电压下的阻性负载寿命

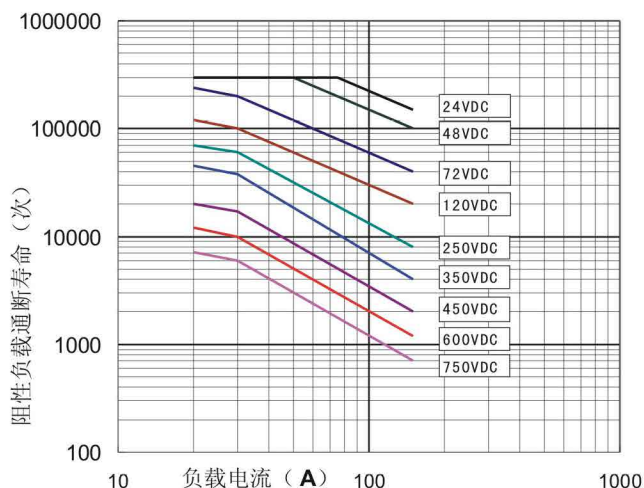


图1、不同电压下的阻性负载寿命

图1注:

1. 额定电寿命基于阻性负载，其线路的最大自感不超过27μH。由于您的应用可能与上表不同，我们建议您在线路中测试该接触器以确认其寿命符合要求。当产品的介质耐压、绝缘电阻或接触电阻超出产品参数表中参数时，产品定义为寿命终了。
2. 上述数据测试时使用1/0号电缆（导体截面积53 mm²）。

●触点电流承载能力

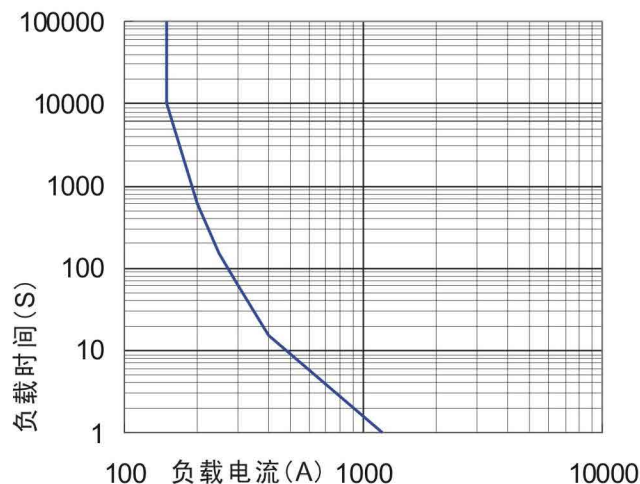


图2、触点电流承载能力

●线圈额定值

线圈序列号	A或1	D	S	T
节电方式	PWM	PWM	双线圈	双线圈
线圈工作电压	10-36Vdc	32-95Vdc	12Vdc	24Vdc
线圈电压(最大值)	36Vdc	95Vdc	16VdC	32Vdc
最大输入线圈涌流(100ms)	3.6A	0.9A	4.3A	1.6A
涌流后保持电流(平均)	0.13A@12Vdc 0.07A@24Vdc	0.04A@48Vdc	0.24A	0.09A
吸合电压, 25°C(最大值)	8.5V	32V	7.5V	15V
释放电压, 25°C(最小值)	4.5V	20V	0.5V	2V
线圈切断时最大反向过电压	2V	2V	55V	55V

上表参数值为整个温度范围的值。

●产品编号规则

GL150

触点型式

A=常开, H=常开带辅助触点

线圈电压:

A=10-36VDC; D=32-95VDC; S=12VDC; T=24VDC;
1=10-36VDC(需要用户自备外部节电器)

线圈引线长度

A=15.3 in (390mm) B=6.0 in (150mm)

线圈引出端连接器

N=无

安装及大电流连接端

A=平置安装, M8 螺钉引出端

A A A N A

●应用信息

警告-当在电源引出端使用超过1个引出片时，确保主要的电源线最贴近接触器的连接片，小电流的引出线在最上面，然后是垫圈、弹性垫圈、螺母。不正确的连接顺序可能造成严重的过热，并导致熔化连接电缆的绝缘层。