

高压陶瓷密封直流接触器-100A 电源开关
符合 ROHS 标准



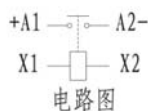
产品特点

陶瓷焊接，耐高温等级高—采用了与太空项目相同的先进技术，降低了在通过过电流时的着火或热融化的风险

完全密封—设计符合 UL1604 标准第 2 组 1 级和 2 级及用于危险场所的 3 级标准，短时间浸水达 30 分钟的 IP67 标准，外部阻燃的 SAE J1171 标准，在可燃气体中阻燃的 ISO8846 标准。

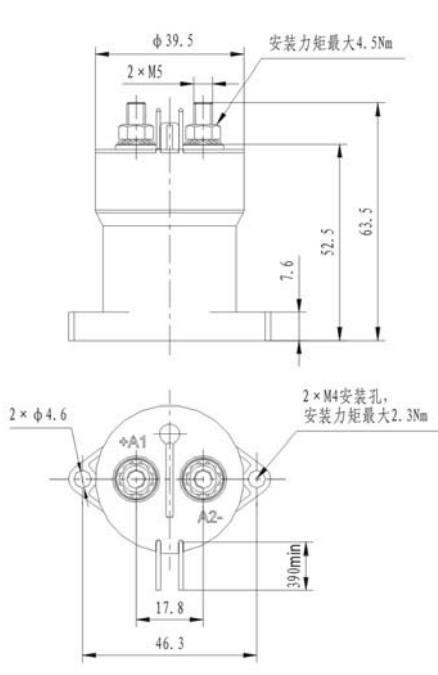
安装简便—底盘螺钉固定，可以在任意方向安装。

完全符合 ROHS 要求—完全符合 ROHS 要求，对环境更友好。

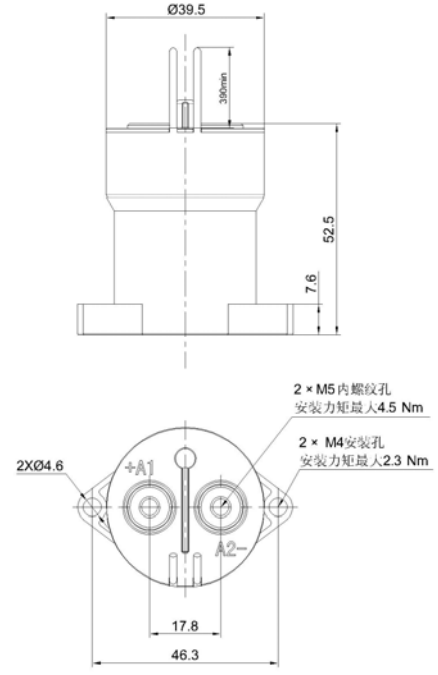


● **产品主要性能参数**

| 项目 | 参数 |
|----------------------------|--|
| 触点形式（主触点） | 单刀单掷-常开 |
| 额定工作电压范围 | 12VDC-800VDC |
| 额定工作电流 | 100A （使用 AWG3 电缆—导体截面积 26.7mm ² ） |
| 极限通电电流（1 次） | 1 秒钟 500A，60 秒 180A，600 秒 140A 参见图 2、触点电流承载能力 |
| 负载通断寿命 | 见图 1，不同负载条件下估算的通断能力 |
| 最大切断电流（1 次） | 1000A@400VDC |
| 接触电阻—额定电流下最大值 | 1.5mΩ |
| 机械寿命 | 300, 000 次 |
| 动作时间，25℃时 | |
| 闭合（最大值，包括回跳） | 25ms |
| 回跳（最大值） | 6ms |
| 释放时间，包括断开最大负载电流下的电弧时间（注 1） | 10ms |
| 500VDC 条件下绝缘电阻 | 100 MΩ （寿命试验后 50 MΩ） |
| 海平面条件下介质耐压(漏电流小于 1mA) | 2200VRMS |
| 冲击（11ms 锯齿波或正弦波） | 20G |
| 振动，正弦波（10—2000Hz 峰值） | 20G |
| 工作环境温度范围 | -55℃~+85℃ |
| 储存环境温度范围 | -55℃~+125℃ |
| 重量，典型值 | 208g |



螺栓型外形图



内螺纹型外形图